

Manual de Instalare și Operare

## Cronus8W/Ledus16 Iluminat de Urgență



**EATON**

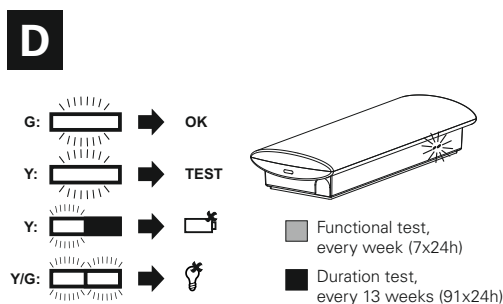
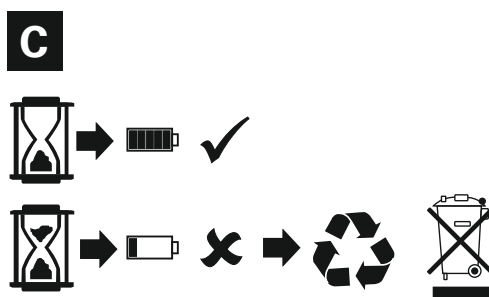
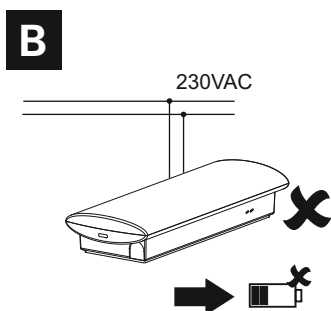
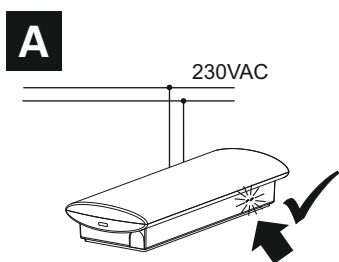
*Powering Business Worldwide*

# Cuprins

<b>Informații de siguranță</b>	2
<b>Informații generale</b>	
1. Informații de siguranță	3
2. Scopul funcționării	3
3. Informații generale de produs	3
<b>Instrucțiuni de montaj</b>	
4. Instrucțiuni de montaj pas cu pas	4
<b>Instrucțiuni de funcționare</b>	
5. Schemă de conexiune și cablaj	5
<b>Diverse</b>	
6. Dimensiuni	6
7. Cod comanda	6

## INSTRUCȚIUNI DE SIGURANȚĂ

- Dispozitivul trebuie să fie folosit numai pentru scopul preconizat și în stare perfectă și nedeteriorat.
- Numai piese de schimb originale Eaton pot fi utilizate pentru înlocuirea și reparare.
- Respectați normele naționale de siguranță și reglementările de prevenire a accidentelor, precum și instrucțiunile de siguranță incluse în acest prospect.



A) Acumulator conectat – regim încărcare.

B) Acumulatorul nu se încarcă / se recomandă intervenție.

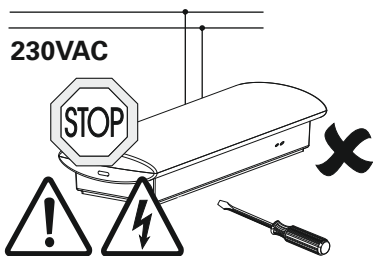
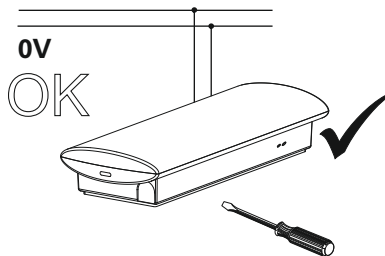
C) Se recomandă înlocuirea acumulatorului atunci când acesta nu mai atinge autonomia menționată în datele de catalog. înlocuirea se va face de către personal calificat.

D) Indicare autotest.

# Cronus8W / Ledus16 Iluminat de urgență – Informații generale

## 1. Informații de siguranță

Numai piese de schimb originale Eaton pot fi utilizate pentru înlocuirea și reparare. Respectați normele naționale de siguranță și reglementările de prevenire a accidentelor, precum și instrucțiunile de siguranță incluse în acest prospect.



## 2. Scopul funcționării

Cronus 8W este un aparat de iluminat de urgență ce utilizează sursă de lumină fluorescent 8W. Este prevăzut buton manual integrat în aparatul de iluminat dând posibilitatea utilizatorului să testeze funcționarea.

Ledus16 este un aparat de iluminat compact ce oferă o soluție pentru iluminatul de urgență pentru o arie extinsă de aplicații inclusiv de iluminare minimă sau antipanică



Cronus8W / Ledus16 Vedere frontală

Este pusă la dispoziție o gamă largă de accesorii cum ar fi ramă de încadrare pentru gipscarton sau caramidă precum și un difuzor de tip indicator de siguranță.

## 3. Informații generale de produs

### Sursă de lumină

Cronus8W: 8W FL8W G5

Ledus16: 16 LED 2W, imagini replakiavle

### Materiale utilizate:

Carcasă și reflector din PC

Difuzor din policarbonat

### Funcționare:

Cronus8W: Permanent, Nepermanent, Variante de tip autotest, funcționare direct fără acumulator și variante adresabile de alimentare din surse centralizate.

Ledus16: Permanent sau Nepermanent (selectabil).

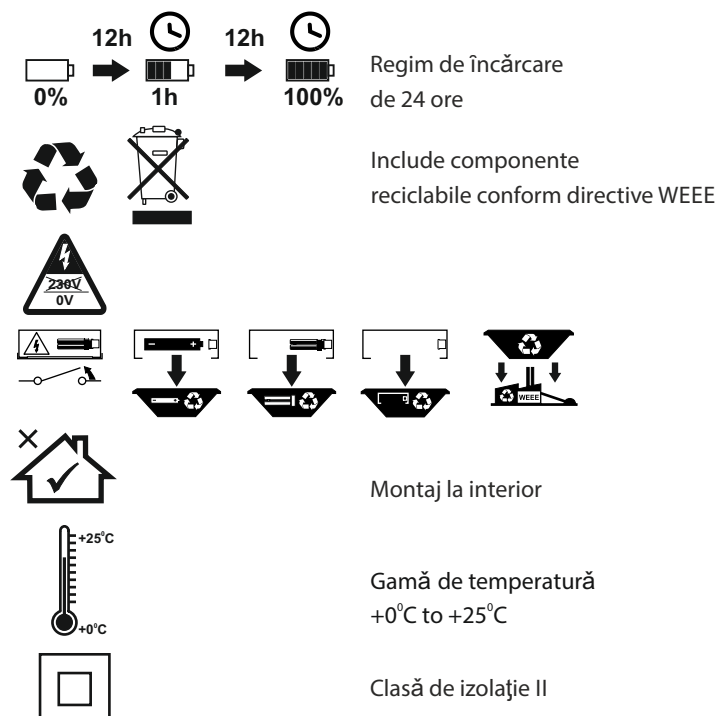
Operare de tip "night light"

### Montaj:

Instalare pe perete sau tavan, disponibil kit de montaj încadrat.

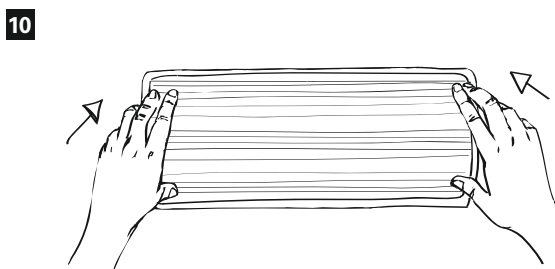
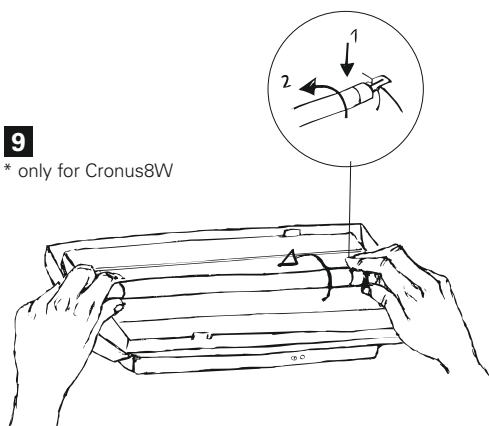
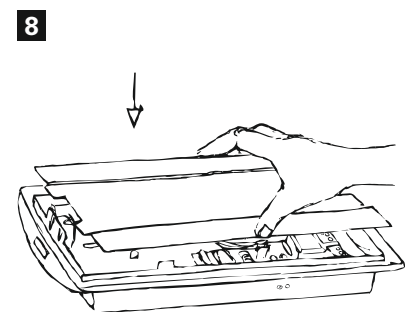
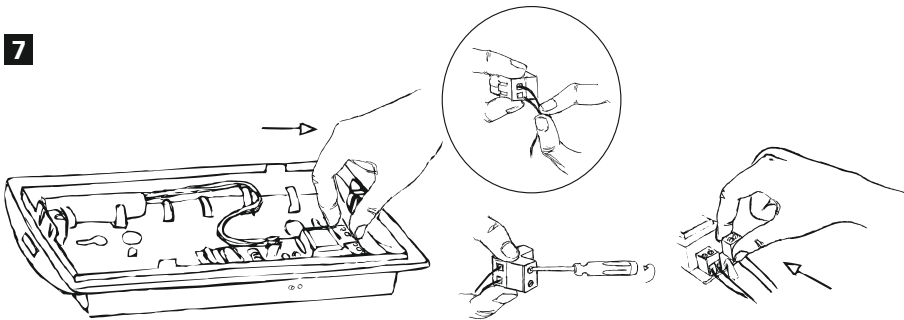
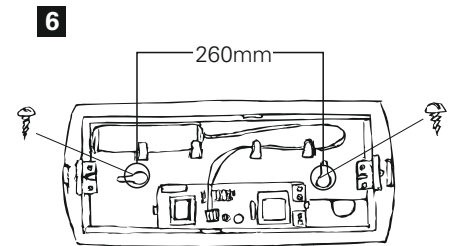
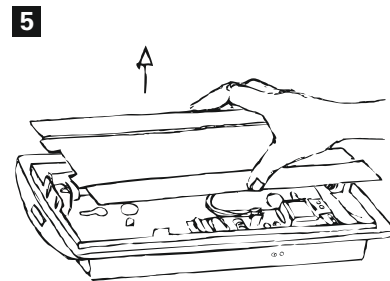
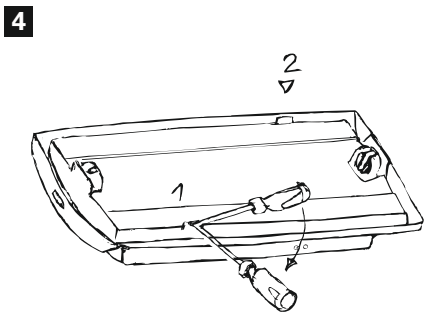
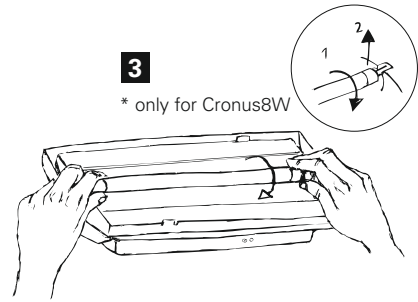
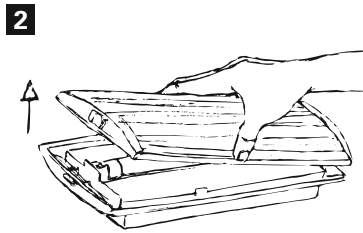
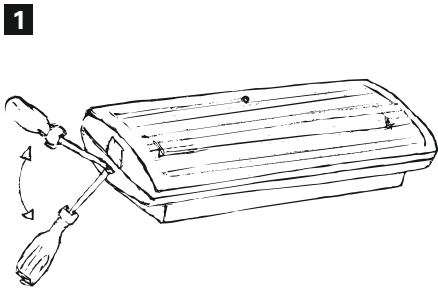
### Aplicații:

Se poate utiliza pentru aplicații rezidențiale, sedii de birouri, hoteluri, restaurant, educație, comercial.



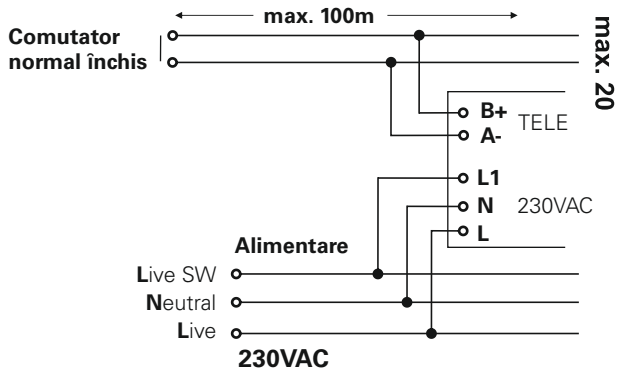
# Cronus8W/Ledus16 - Instrucțiuni de montaj

## 4. Instrucțiuni de montaj pas cu pas

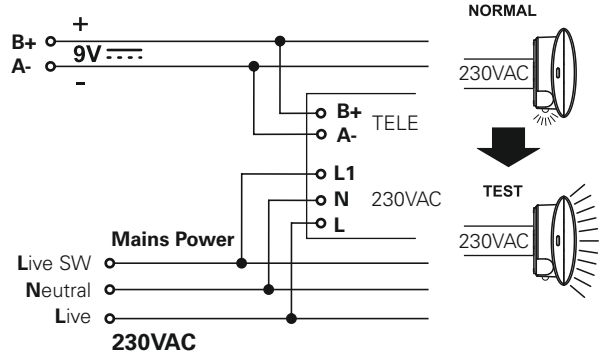


## 5. Schemă de conexiune și cablaj

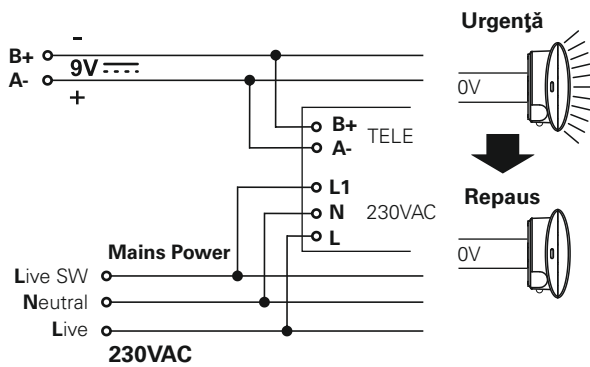
### Cablaj inhibare



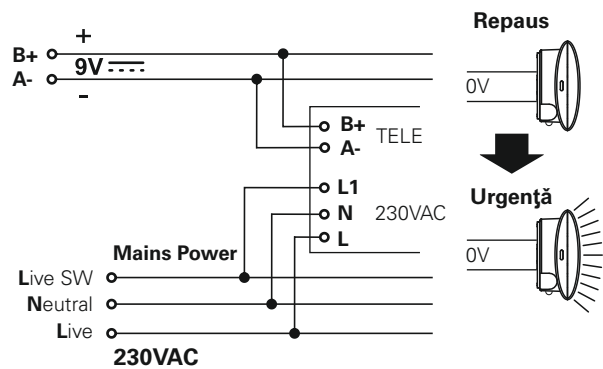
### Test cu telecomandă



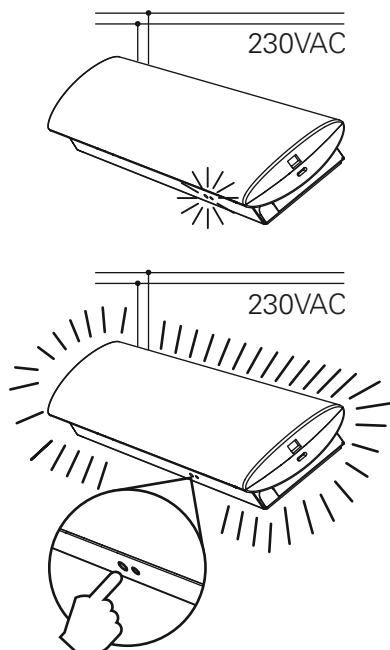
### Funcție Telecomandă - Oprit



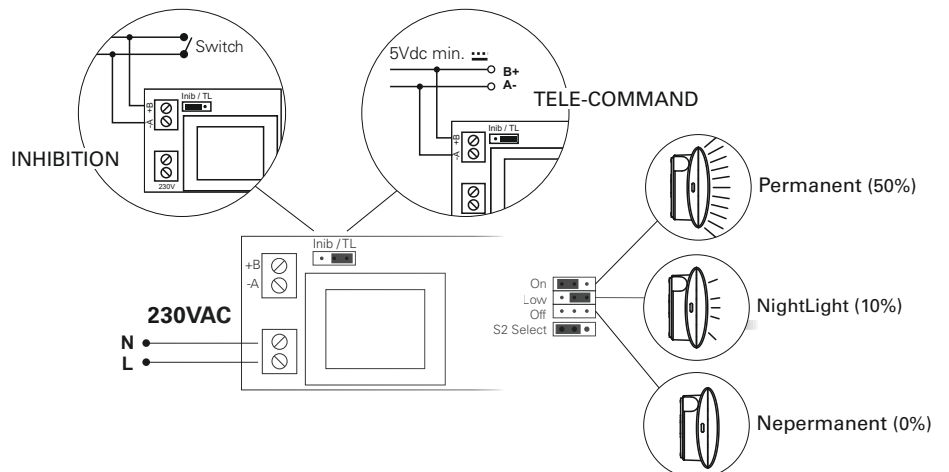
### Funcție Telecomandă - Pornit



### Butonul de test



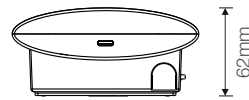
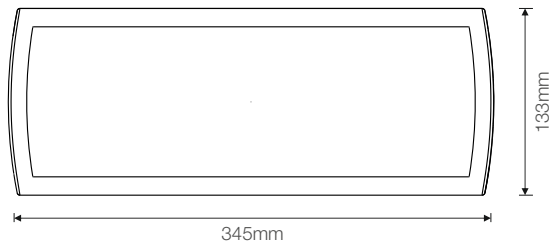
### Conexiune / cablaj - Ledus16



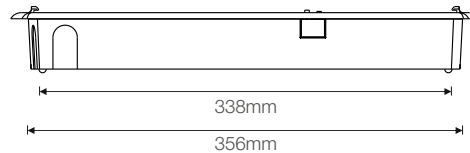
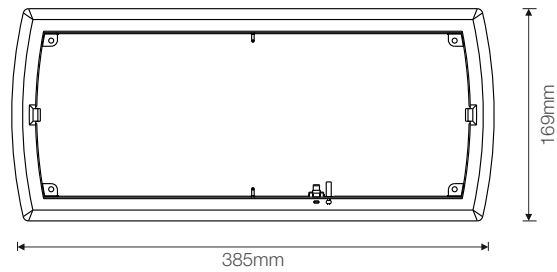
# Cronus8W / Ledus16 Iluminat de urgență – Diverse

## 6. Dimensiuni

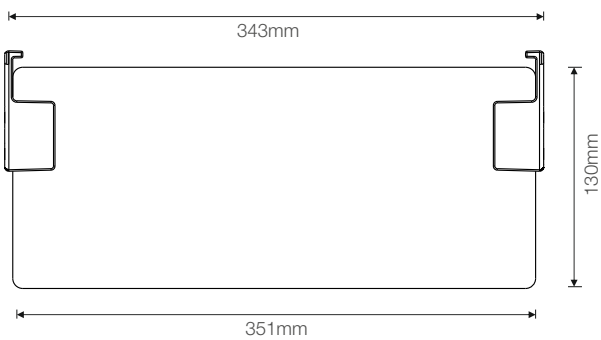
Cronus8W / Ledus16



Cronus8W / Ledus16 ramă de încadrare



Cronus8W / Ledus16, 4mm difuzor plexiglass (O-EL8-PSxx)



## 7. Cod comanda

Cod comanda      descriere

O-LEDUS16	CRONUS 16LEDs M 2H
O-LEDUS16-3H	CRONUS 16LEDs M 3H
O-EL8	CRONUS 8W NM 1.5H
O-EL8-3H	CRONUS 8W NM 3H
O-EL8-AUT	CRONUS 8W NM 1H AUT
O-EL8C	CRONUS 2x8W NM 1.5H
O-EL8M	CRONUS 8W M 1.5H
O-EL8M-3H	CRONUS 8W M 3H
O-EL8M-AUT	CRONUS 8W M 1H AUT
O-EL8SU	CRONUS 8W SU 1.5H
O-EL8SU-3H	CRONUS 8W SU 3H
O-EL8-PSDP	CRONUS 8W acrylic legend Down/Blank ISO 4mm
O-EL8-PSD	CRONUS 8W acrylic legend Down/Down ISO 4mm
O-EL8-PSLR	CRONUS 8W acrylic legend Left/Right ISO 4mm
O-EL8-PS	CRONUS 8W acrylic legend No Print 4mm
O-EL8PSD	CRONUS 8W acrylic legend Down/Down ISO 8mm
O-EL8PSLR	CRONUS 8W acrylic legend Left/Right ISO 8mm
O-EL8RB	False Ceiling Mount.Base Cronus8
O-EL8RBP	False Ceiling Mount.Base Cronus8 Plastic

**Eaton Industries Manufacturing**  
Electrical Sector EMEA  
Route de la Longeraie 7  
1110 Morges, Switzerland  
Eaton.eu

**Cooper Univel S.A.**  
Thessalonikis 88  
60134 Katerini, Greece

© 2015 Eaton  
All Rights Reserved  
Printed in EU  
Publication No. 1-05-261  
November 2015



Eaton is a registered trademark.  
All other trademarks are property  
of their respective owners.